

# Schiebermaschinen Datenblatt

## Schieber bis DN 1.000 sanft öffnen und schließen



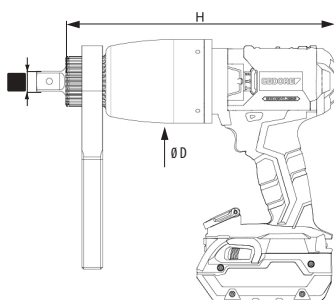
### Kraftvoll. Sicher.

- » Das robuste Planetengetriebe führt zu einer enormen Standzeit der ganzen Maschine
- » Unsere Schiebermaschinen arbeiten schnell und zuverlässig.  
Durch die elektronisch stufenlose Drehmomenteinstellung und das sanfte Anfahrverhalten des Motors, ist ein ruckartiges Losreißen der Schieberspindel unmöglich
- » Die komplette Motoreinheit ist bei allen Modellen 360 °-drehbar und passt sich mit der ergonomischen Formgebung komfortabel an Ihre Anwendungsfälle an. Die Reaktionskräfte werden dabei sicher vom Gerät aufgenommen. Der Bediener bewegt damit mühelos alleine auch festsitzende Schieber der Baugröße DN 1.000
- » Wahlweise mit elektrischem oder Akku-Antrieb erhältlich
- » Wartungsarm dank Brushless Technology – Moderne Ansteuerung
- » Ergonomischer Griff

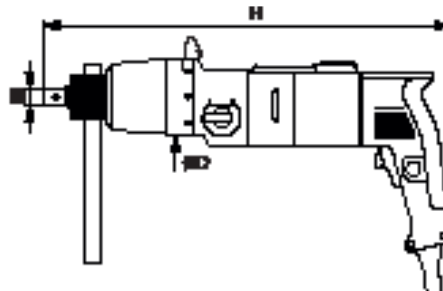
### Technische Daten

Typ	~ Nm max <sup>*1</sup>	~ U/min	■	Ø D mm	H mm	⚖️ kg <sup>*2</sup>
LDA - 05S	500	46	¾ "	80	255	3.3
LDA - 07S	700	29	¾ "	80	287	3.9
LDA - 09S	900	20	¾ "	80	287	3.9
LDE - 075S	770	25	¾ "	80	440	5.1
LDE - 09S	900	17	¾ "	80	440	5.2
LEW - 09S	900	18	¾ "	80	220	6.5

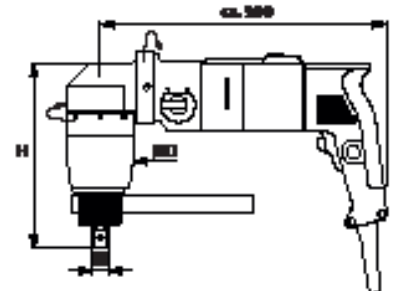
<sup>\*1</sup> Losbrechmoment im 1. Gang  
Andere Drehmomente auf Anfrage  
<sup>\*2</sup> Ohne Reaktionsarm  
Alle Angaben ohne Gewähr.  
Technische Änderungen vorbehalten.



LDA-S akkubetrieben



LDE-S elektrisch – gerade



LEW-S elektrisch – abgewinkelt