

DER KRAFTVERVIELFÄLTIGER SERIE LKV 50 - 54000 Nm



Für Instandhaltungszwecke beliebt · LKV-12

- » Der Kleinste der Serie LKV ist ein Kraftprotz, der nicht an Robustheit und Drehmomentleistung verloren hat
- » Passt bei Bedarf in die Hosentasche · temperaturunabhängig · kann hervorragend als Bordwerkzeug genutzt werden

Belastungs- und Kältetest

- » getestet bis -40°C · bei Überlastung besteht durch die Sollbruchstelle (Sonnenrad) keine Gefahr für Bediener oder Gerät

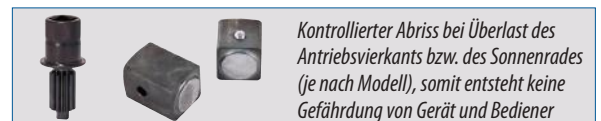
LKV-12	LKV-40	LKV-40RS	LKV-60RS	LKV-80RS	LKV-100RS	LKV-120RS	LKV-550RS
							
Reaktionsarm: ST, gekröpft 3/4" / dB48 mit Hold Funktion	ST, gekröpft 1" / dB68 mit Hold Funktion	ST, gekröpft 1" / dB68 mit Hold Funktion	ST, gekröpft 1 1/2" / dB78 mit Hold Funktion	ST, gekröpft 1 1/2" / dB78 mit Hold Funktion	LM, gekröpft 1 1/2" / dB78 mit Schonschuh und Hold Funktion	LM, gekröpft 1 1/2" / dB92 mit Schonschuh und Hold Funktion	Reaktionsplatte zum Anschweißen von Sonder- konstruktionen

Besonders geeignet für:

- Maschinen- und Anlagenbau
- Schiff-, Flugzeug-, Eisenbahnbau
- Seilbahnen, Lifte und Masten
- Raffinerien, Kunststoffindustrie
- Schwerindustrie, Baustellen
- Kraftwerke aller Art
- Brückenbau

Ausführung:

- Mechanischer, handbetätigter Kraftvervielfältiger für kontrollierten Schraubenanzug und zum Lösen von Verschraubungen
- Mit zerstörungsfreier Überlastsicherung „Slipper“ zum Schutz des Getriebes
- Optional mit geradem Reaktionsarm L-Form, mit verstellbarem Reaktionsvierkant, aus Leichtmetall
- Modelle mit maximaler Belastung im Bereich von max. 1.300 Nm bis max. 54.000 Nm
- Mit modellabhängigem, gekröpftem Reaktionsarm Z-Form
- In Verbindung mit einem Drehmomentschlüssel zu betätigen
- Ausgangsvierkante mit Bohrung für Kraftschraubereinsätze mit Sicherungsstift und -ring



- Vervielfältigung im Übersetzungsverhältnis 1:18, 1:22, 1:28,5, 1:39
- Mit zweistufigem Planetengetriebe
- Genauigkeit: besser als +/- 3% Toleranz
- Gehäuse aus Hochleistungsaluminium

Lieferumfang:

- Mit gekröpftem Reaktionsarm Z-Form
- Lieferung in Transportkoffer mit Schaumstoffeinlage
- Werkprüfzertifikat

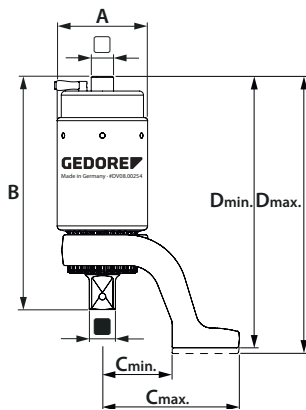
- Einstelltabelle



Technische Daten

LKV mit RA in Z-Form (Standardumfang)

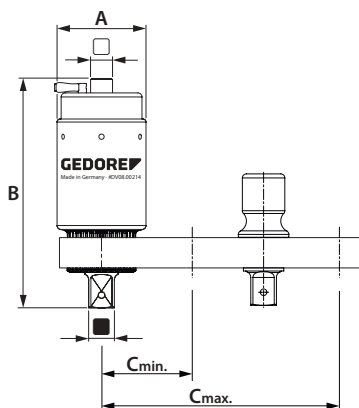
Typ	Nm max	lbf-ft max	Nm min / max ^{*1}	lbf-ft min / max ^{*1}	•:• ^{*2}	□	■	Cmax. mm	Cmin. mm	Dmax. mm	Dmin. mm	A mm	B mm	⚖ ^{*3} Gerät	⚖ RA	⚖ Gesamt
LKV-12	270	200	50-1300	40-950	1:5	1/2"	3/4"	95	56	173	165	80	132.5	1.3	0.6	1.9
LKV-40	300	220	500-4000	400-2930	1:16	1/2"	1"	133	68	256	250	88	212.8	3.9	1.5	5.4
LKV-40RS	310	230	500-4000	400-2930	1:16	1/2"	1"	133	68	270	264	88	226.9	4.2	1.5	5.7
LKV-60RS	400	300	650-6000	500-4400	1:18	3/4"	1 1/2"	190	110	324	316	102	256.2	6.6	3.9	10.5
LKV-80RS	420	310	800-8000	600-5870	1:22	3/4"	1 1/2"	190	110	342	338	128	276.5	9.1	4.3	13.4
LKV-100RS	410	305	1000-10000	700-7330	1:28.5	3/4"	1 1/2"	216	120	356	350	142	291.5	10.9	3.0	13.9
LKV-120RS	380	280	1320-13000	1000-9530	1:39	3/4"	1 1/2"	229	126	379	372	174.5	306	17.0	3.9	20.9
LKV-550RS	380	280	5500-54000	4000-40330	1:175	3/4"	2 1/2"	--	--	--	--	270	414.5	64.6	--	64.6



^{*1} Maximale Belastungsgrenze! Bei Geräteauswahl Reserve von ~25% berücksichtigen und gegebenenfalls erhöhte Lösemomente beachten!
^{*2} Ca. Angabe (Gear Ratio)
^{*3} Ohne Reaktionsarm
 Alle Angaben ohne Gewähr. Technische Änderungen vorbehalten.

LKV mit geradem RA (RA in L-Form als Zusatzzubehör erhältlich, im Standardumfang mit RA in Z-Form)

Typ	Nm max	lbf-ft max	Nm min / max ^{*1}	lbf-ft min / max ^{*1}	•:• ^{*2}	□	■	Cmax. mm	Cmin. mm	A mm	B mm	⚖ ^{*3} Gerät	⚖ RA	⚖ Gesamt
LKV-12	270	200	50-1300	40-950	1:5	1/2"	3/4"	159	60	80	132.5	1.3	0.8	2.1
LKV-40	300	220	500-4000	400-2930	1:16	1/2"	1"	234	86	88	212.8	3.9	1.7	5.6
LKV-40RS	310	230	500-4000	400-2930	1:16	1/2"	1"	234	86	88	226.9	4.2	1.7	5.9
LKV-60RS	400	300	650-6000	500-4400	1:18	3/4"	1 1/2"	315	120	102	256.2	6.6	4.0	10.6
LKV-80RS	420	310	800-8000	600-5870	1:22	3/4"	1 1/2"	315	120	128	276.5	9.1	4.0	13.1



^{*1} Maximale Belastungsgrenze! Bei Geräteauswahl Reserve von ~25% berücksichtigen und gegebenenfalls erhöhte Lösemomente beachten!
^{*2} Ca. Angabe (Gear Ratio)
^{*3} Ohne Reaktionsarm
 Alle Angaben ohne Gewähr. Technische Änderungen vorbehalten.

ACHTUNG!
 Die geraden Reaktionsarme für die LKV-Serie werden mit Sicherungsring geliefert und haben keine Hold Funktion.